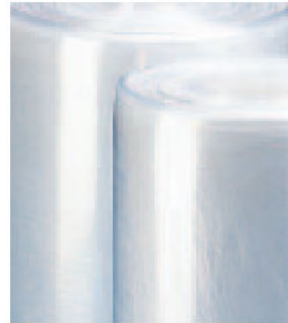




ENVOLVEDORA DE BRAZO GIRATORIO STB



STB

La enfardadora montada sobre el suelo





ENVOLVEDORA DE BRAZO GIRATORIO STB

ST 202 – Máquina enfardadora de brazo giratorio anclada al suelo

La máquina enfardadora de brazo giratorio ST 202 ha sido desarrollada para situaciones de necesidad de espacio, ocupando poco lugar mediante una plataforma anclada al suelo y para la utilización de film WINWRAP®. Su enfocado diseño y robusta tecnología aseguran un resultado de enfardado óptimo al más bajo coste posible en combinación con un ahorro aproximado del 50% de material utilizado.

- ▷ Nuevo montaje de plataforma anclada al suelo.
- ▷ Enfardadora con brazo giratorio compacto.
- ▷ Nuevo sistema activo de seguridad.
- ▷ Proceso de enfardado totalmente automático, con ajuste fino de freno y fácil cambio de bobina.

- ▷ Excelente relación precio-prestaciones.
- ▷ Fácil manejo gracias al sencillo cuadro digital.
- ▷ Servicios de información, de mensaje de error y de mensaje de mal funcionamiento integrados en el cuadro.
- ▷ Menú disponible en cuatro idiomas.
- ▷ Arranque y movimientos progresivos.
- ▷ Control del número de vueltas superiores e inferiores.
- ▷ Enfardado simple o cruzado.
- ▷ Carro de film con tres saltos de subida ajustables (solapados de film).
- ▷ Contador automático de palets enfardados.
- ▷ Función de "picking".
- ▷ Programa de lámina cubrepallet.



Cuadro Digital sencillo y compacto

Fácil traslado con transpalet o carretilla elevadora

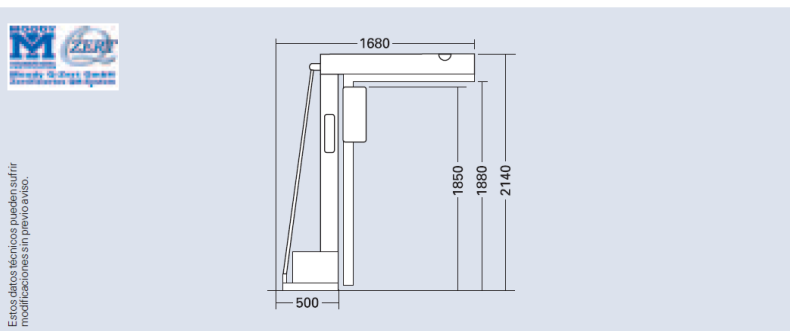


Datos técnicos

Capacidad	15 - 25 palets/hora (dependiendo de la mercancía a envolver)
Altura máxima de enfardado	1.850 mm
Velocidad de rotación	11 rpm
Suministro de corriente	220 V
Peso máquina	170 kg
Dimensión máxima de palets	1.000 x 1.200 mm

Sistema Activo de seguridad mediante

- ▷ Luz intermitente de peligro
- ▷ Señal acústica
- ▷ Función automática de parada de seguridad mediante barra anti-choque



Estos datos técnicos pueden sufrir modificaciones sin previo aviso.